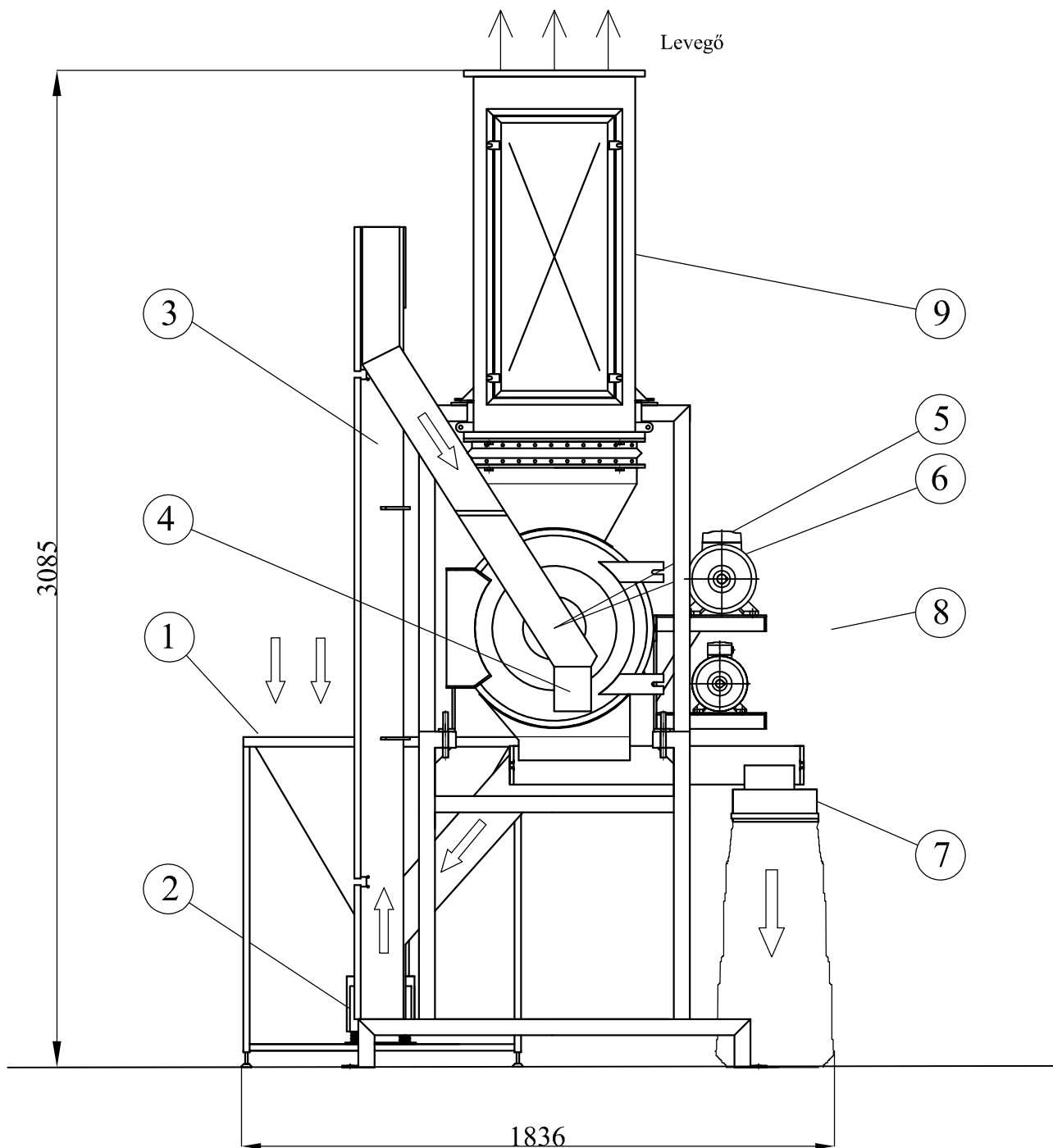


# KOMBINÁLT ŐRLŐGÉP

## Technológiai vázlat



1. Adagológarat

2. Rezgőadagoló

3. Serleges felhordó

4. Súly szerinti leválasztó

5. Turbóőrő

6. Kontroll szita

7. Zsákoló

8. Légelzáró

9. Automata porszűrő